

Ocean Dreams

Spa Experience



Certikin well-being



Immergez-vous et détendez VOUS



Certikin
well-being

La nouvelle gamme de spas Ocean Dreams, aux lignes pures et élégantes, s'intègre parfaitement dans tous les environnements possibles, tant extérieurs qu'intérieurs.

La gamme est composée de modèles de dimensions et d'équipement différents allant du modèle à partir de 76cm de haut, idéal pour une installation intérieure, aux modèles 6 places, qui intègrent 5 sièges et une banquette, avec une équipement de 45 jets vous permettant d'apprécier tous les avantages de l'hydrothérapie.

Design & Harmonie

La conception avant-gardiste de la gamme de spas Ocean Dreams intègre des accessoires innovants en acier inoxydable, matériau qui se combine parfaitement avec les couleurs bois, blanches....

Cette gamme, pleine de charme et d'élégance, n'oublie pas la technologie. Les spas rigoureusement conçus maximisent les vertus thérapeutiques de l'hydrothérapie, et leurs fonctions de relaxation.

Cette harmonie de couleur, adaptée aux matériaux utilisés confère à la gamme de spas Océan Dreams, un trait caractéristique: l'élégance.



Apprécier le plaisir d'un bien-être total

Notre nouvelle gamme de Spa incorpore les dernières innovations technologiques. La structure interne des spas Certikin repose sur un cadre métallique robuste, qui se substitue aux habituelles structures bois offertes par la plupart des autres marques.

La base ABS de 4mm d'épaisseur assure une isolation parfaite contre l'humidité. Tous nos spas réussissent les contrôles qualité les plus rigoureux. Ce qui vous garantit un produit parfait dès la réception.

L'hydrothérapie, une question de santé...

Depuis des siècles, l'homme connaît les effets de l'hydrothérapie sur la santé.

L'état de relaxation et de plaisir général du corps sont apportés par la magie du spa grâce aux propriétés naturelles de l'eau.

L'eau exerce un massage relaxant des muscles, et un effet raffermissant sur la peau, la température du corps s'élève doucement, la circulation est réactivée, les muscles se détendent ... en définitive un stimuli sans fin nous aide à soulager nos muscles douloureux et à éliminer le stress accumulé toute la journée. En arrivant chez vous après une longue journée, accordez-vous 15 minutes de bien-être! ... le temps de retrouver un équilibre émotionnel altéré par le stress ..



Ocean Dreams
Spa Experiences





Qualité et fiabilité



Grâce à notre vaste expérience dans la production de Spas, acquise depuis plus de 20 ans, nous sommes en mesure de vous offrir les meilleurs spas du marché.

Notre entreprise, avec une superficie de 7000 m², dispose d'une capacité de production importante. Nous avons investi massivement dans la technologie de pointe, avec un objectif: offrir à nos clients une performance de haute qualité.

Notre technologie de thermoformage automatique, nous permet d'élaborer des Spas de nage de grandes dimensions comme le Swimspas. L'utilisation de robots automatisés garantit une précision maximale pendant la phase de découpe.

Tous les composants électroniques sont méticuleusement vérifiés et soumis à notre test «Fast Test Station», pour garantir une fiabilité totale.

À la fin du processus de production, chaque spa est soigneusement vérifié par notre département de contrôle, qui veille à la conformité et au respect de toutes les exigences de performance.

Tous les articles sont vérifiés à nouveau, un par un, par notre service qualité avant emballage, afin de vous assurer une réception parfaite pour profiter pleinement de nos spas sans souci.





Un spa pour la vie

La coque est renforcée par une couche de résine incassable en ACRYLIQUE anti-osmose, deux couches de polyester de haute densité et une couche polyuréthane finale pour maximiser le maintien de la température souhaitée.

Une eau cristalline

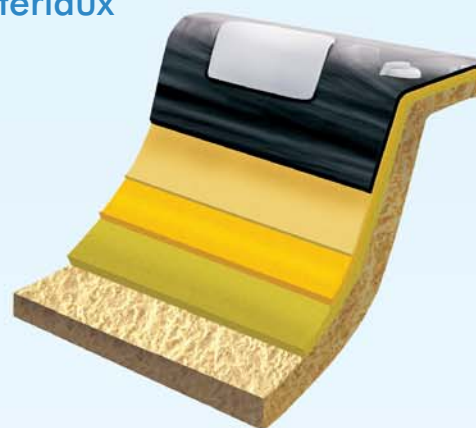
Le générateur d'ozone libère des millions de petites bulles dans l'eau avec une excellente concentration d'ozone qui garantit un équilibre de l'eau sur la durée, ce qui réduit le coût d'entretien et le remplacement de l'eau du spa.

Prévu pour être utilisé à tout moment

Le système de chauffage est équipé de plusieurs modes de fonctionnement avec un module de sécurité intégré.

Le système de contrôle est conçu pour faciliter la manipulation de l'utilisateur.

Fabriquer avec les meilleurs matériaux



La structure interne est en acier inoxydable pour assurer un niveau inégalé de résistance.

GARANTIE

15 ans
la structure

2 ans
les équipements*

5 ans
l'acrylique



Tous nos spas sont fabriqués avec des matériaux haut de gamme.

*La garantie que tous les produits sont sujets à l'usure de par le fonctionnement du spa.



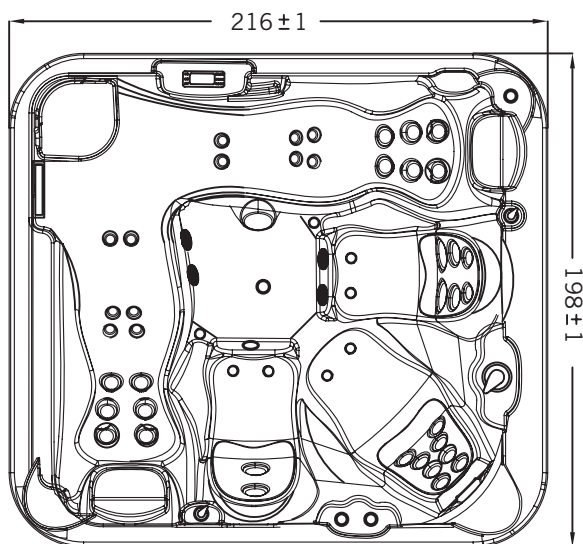
ibiza

SPC055G1 Finition gris, angles blancs

SPC055G2 Finition gris, angles gris

SPC055W1 Finition de couleur du bois, angles blancs

SPC055W2 Finition de couleur du bois, angles bois



Spécifications générales	SPC055
Dimensions	216 x 198 x 90 (± 1cm)
Nombre total de jets	35
Buses soufflantes	12

Caractéristiques	SPC055
Puissance nécessaire	230 V (5.155 W / 8.155 W + 120W CD)
Position (assise, couchée)	5 (3/2)
Capacité Eau	930 l
Poids vide / remplis	330 - 1.260 kg
Ozoneur	Oui
Chromothérapie	Oui
Aromathérapie	Oui
Musicothérapie	Option

Filtration et équipement	SPC055
Filtre à cartouche en pression	Oui
Réchauffeur électrique	3 kW

Pompes	SPC055
Pompe de massage	2 x 2 CV
Pompe de filtration	240 W
Blower	900 W

Caractéristiques	SPC055
Appuie-tête	2
Skimmer	Oui
Couverture	Oui
Jets Chromés	Oui
Meubles en synthétique	Oui
Vanne de vidange externe	Oui



spa portable

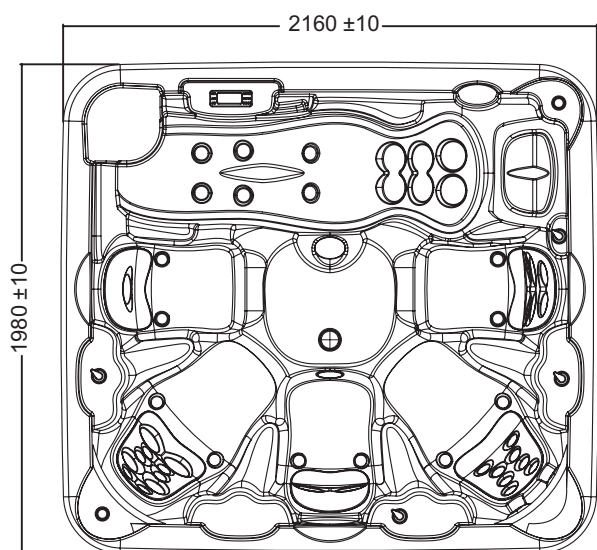
mallorca

SPC060G1 Finition gris, angles blancs

SPC060G2 Finition gris, angles gris

SPC060W1 Finition de couleur du bois, angles blancs

SPC060W2 Finition de couleur du bois, angles bois



Spécifications générales	SPC060
Dimensions	216 x 198 x 90 (± 1cm)
Nombre total de jets	21
Buses soufflantes	16

Caractéristiques	SPC060
Puissance nécessaire	230 V (3.155 W / 5.155 W)
Position (assise, couchée)	6 (5 / 1)
Capacité Eau	980 l
Poids vide / remplis	265 kg - 1245 kg
Ozoneur	Oui
Chromothérapie	Oui
Aromathérapie	Oui
Musicothérapie	Option

Filtration et équipement	SPC060
Filtre à cartouche en pression	Oui
Réchauffeur électrique	2 kW

Pompes	SPC060
Pompe de massage	2 CV
Pompe de filtration	240 W
Blower	900 W

Caractéristiques	SPC060
Appuie-tête	3
Skimmer	Oui
Couverture	Oui
Jets Chromés	Oui
Meubles en synthétique	Oui
Vanne de vidange externe	Oui



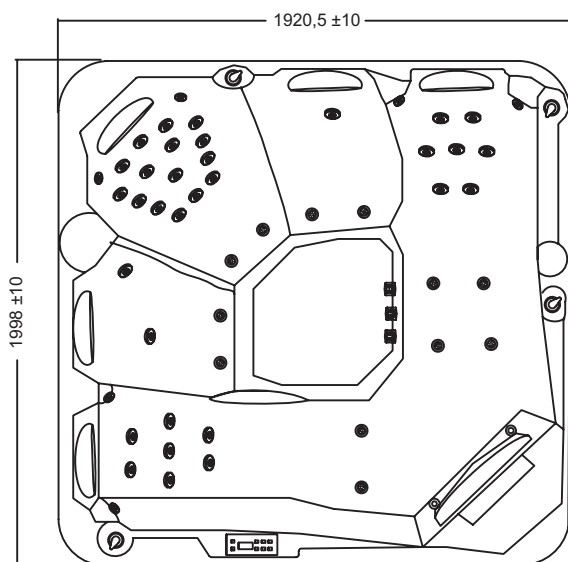
spa portable



madeira

SPC020G2 Finition gris, angles blancs

SPC020W2 Finition de couleur du bois, angles bois



Spécifications générales	SPC020
Dimensions	198 x 192,5 x 76 cm (± 1 cm)
Nombre total de jets	28
Buses soufflantes	0

Caractéristiques	SPC020
Puissance nécessaire	230 V(2255W / 4255W)
Position (assise, couchée)	5 (3/2)
Capacité Eau	850 l
Poids vide / remplis	200 kg - 1050 kg
Ozoneur	Oui
Chromothérapie	Oui
Aromathérapie	Non
Musicothérapie	Non

Filtration et équipement	SPC020
Filtre à cartouche	Oui
Réchauffeur électrique	3 kW

Pompes	SPC020
Pompe de massage	2 CV
Pompe de filtration	240 W

Caractéristiques	SPC020
Appui-tête	3
Skimmer	Oui
Couverture	Oui
Jets	Gray
Meubles en synthétique	Oui
Vanne de vidange externe	Oui



spa portable

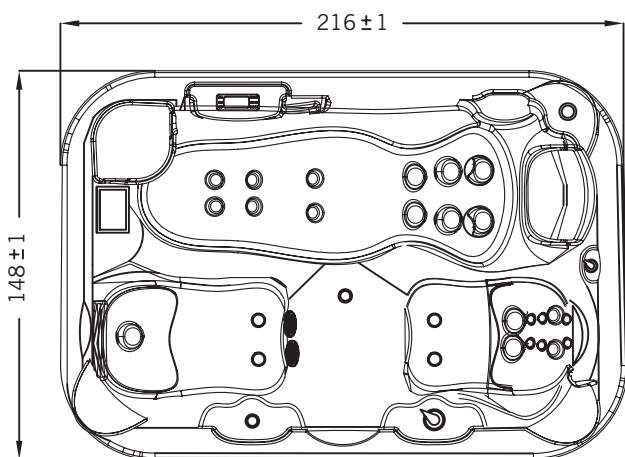
córcega

SPC030G1 Finition gris, angles blancs

SPC030G2 Finition gris, angles gris

SPC030W1 Finition de couleur du bois, angles blancs

SPC030W2 Finition de couleur du bois, angles bois



Spécifications générales	SPC030
Dimensions	216 x 148 x 90 cm (± 1 cm)
Nombre total de jets	19
Buses soufflantes	10

Caractéristiques	SPC030
Puissance nécessaire	230 V (3.155 W / 5.155 W)
Position (assise, couchée)	3 (2/1)
Capacité Eau	780 l
Poids vide / remplis	229 kg - 1.040 kg
Ozoneur	Oui
Chromothérapie	Oui
Aromathérapie	Oui
Musicothérapie	Option (120 W)

Filtration et équipement	SPC030
Filtre à cartouche en pression	Oui
Réchauffeur électrique	3 kW

Pompes	SPC030
Pompe de massage	2 CV
Pompe de filtration	240 W
Blower	900 W

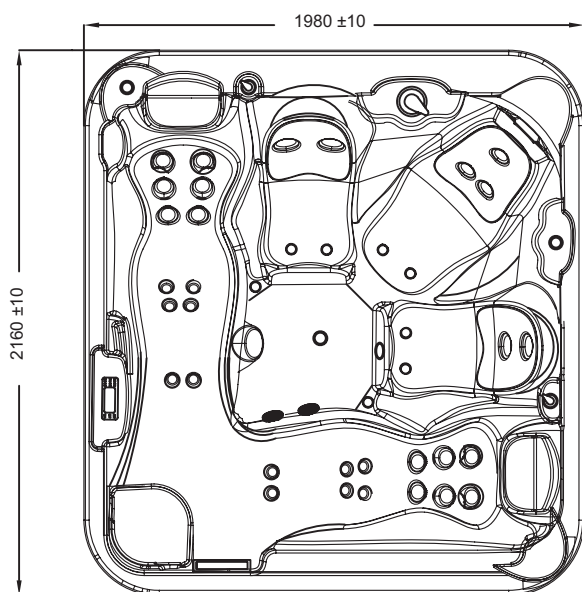
Caractéristiques	SPC030
Appui-tête	1
Skimmer	Oui
Couverture	Oui
Jets Chromés	Oui
Meubles en synthétique	Oui
Vanne de vidange externe	Oui



spa portable

formentera

- SPC045G1 Finition gris, angles blancs
- SPC045G2 Finition gris, angles gris
- SPC045W1 Finition de couleur du bois, angles blancs
- SPC045W2 Finition de couleur du bois, angles bois



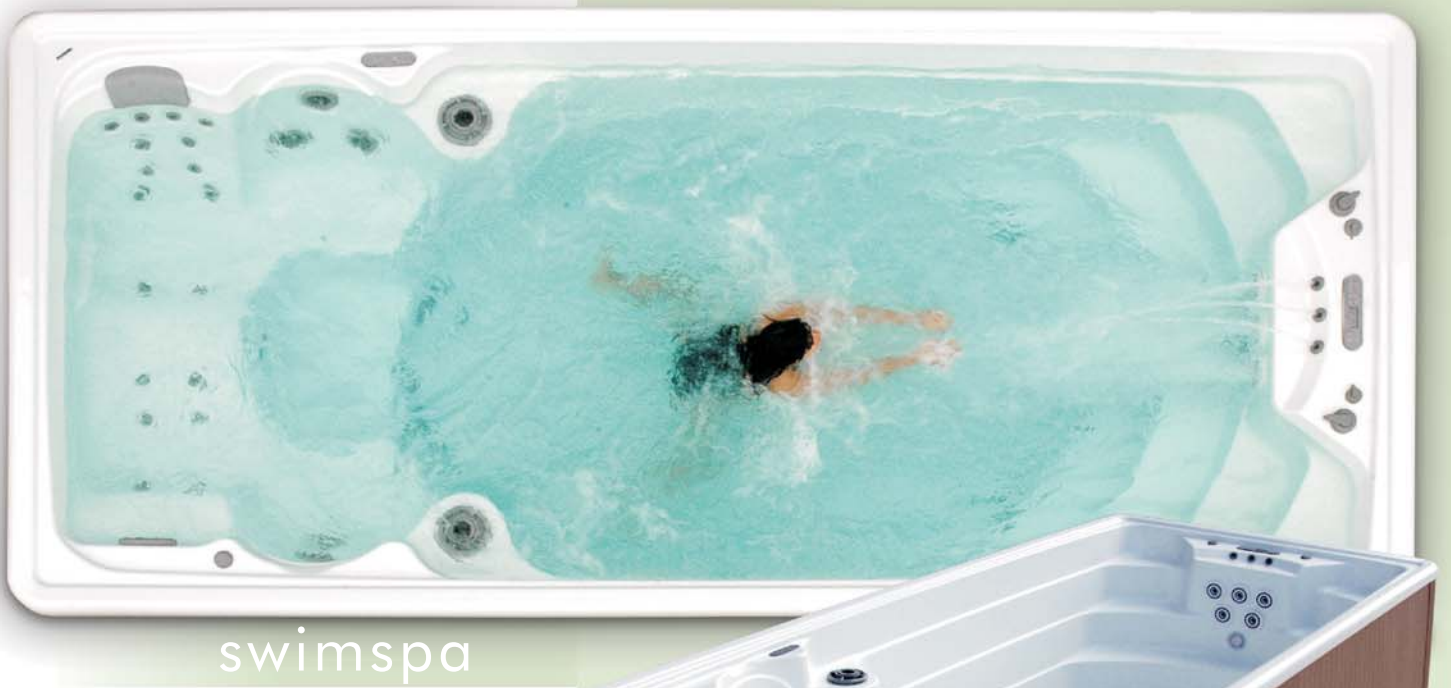
Spécifications générales	SPC045
Dimensions	216 x 198 x 90 (±1 cm)
Nombre total de jets	26
Buses soufflantes	12

Caractéristiques	SPC045
Puissance nécessaire	230 V (3155 W / 5155 W)
Position (assise, couchée)	5 (3/2)
Capacité Eau	930 l.l
Poids vide / remplis	320 kg - 1250 kg
Ozoneur	Oui
Chromothérapie	Oui
Aromathérapie	Oui
Musicothérapie	Non

Filtration et équipement	SPC045
Filtre à cartouche en pression	Oui
Réchauffeur électrique	3 kW

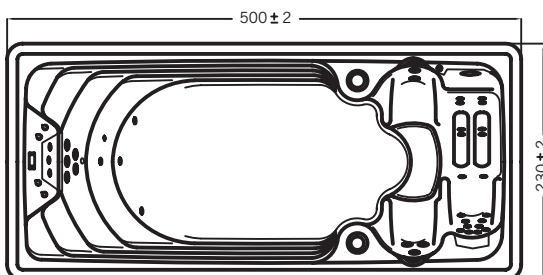
Pompes	SPC045
Pompe de massage	2 CV
Pompe de filtration	240 W

Caractéristiques	SPC045
Appui-tête	2
Skimmer	Oui
Couverture	Oui
Jets Chromés	Oui
Meubles en synthétique	Oui
Vanne de vidange externe	Oui



ocean

- SDAS4201** Swimspa std sans meuble+ozone
- SDAS3201** Swimspa std avec meuble IPE+ozone
- SDAS4201+PR4206** Swimspa std sans meuble+ozone+éclairage
- SDAS3201+PR4206** Swimspa std avec meuble IPE+ozone+éclairage
- SDAL4301** Swimspa luxe sans meuble+ozone
- SDAL3301** Swimspa luxe avec meuble IPE+ozone
- SDAL4301+PR4206** Swimspa luxe sans meuble+ozone+éclairage+barres
- SDAL3301+PR4206** Swimspa luxe avec meuble IPE+ozone+éclairage
- SDAL4301+BA4206** Swimspa luxe sans meuble+ ozone+barres
- SDAL3301+BA4206** Swimspa luxe avec meuble IPE+ozone+barres
- SDAL4301+PR4206+BA4206** Swimspa luxe sans meuble+ozone+éclairage+barres
- SDAL3301+PR4206+BA4206** Swimspa luxe avec meuble ipe+ozone+éclairage+barres
- CO4201** Couverture Swimspa



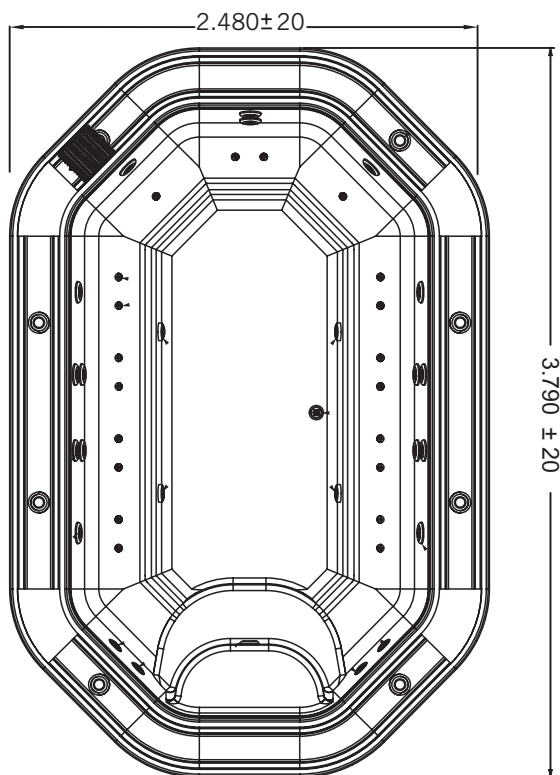
Caractéristiques techniques	STANDARD	DELUXE
Dimensions	500 x 230 x 138 cm (± 2)	500 x 230 x 138 cm (± 2)
Volume d' Eau	8.500 l	8.500 l
Poids vide-poids plein	1177 Kg - 9677 kg	1177 Kg - 9677 kg
Puissance nécessaire	230 V (5.300W / 8.300W)	230 V (6.200W / 9.200W)
Position (assise, couchée)	2 / 1	2 / 1
Nombre total de jets	21	25
Jet stream	5 x Turbo jets	5 x Turbo jets
Cascade	non	oui
Jets fontaine	oui	oui
Ozonateur	oui	oui
Éclairage	1 x LED blanc	1 x LED blanc
Pompe de filtration	oui (0.28 kW)	oui (0.28 kW)
Pompe de massage	2 x 3 CV (2,5 kW)	2 x 3 CV (2,5 kW)
Blower	non	oui (1 x 0.9 kW)
Appuie-tête	1	1
Réchauffeur électrique	3 kW	3 kW
Support de structure interne	acier	acier
Filtre à cartouche	1 x 100 ft ²	2 x 100 ft ²
Couverture	option	option
Meuble	option	option
Chromothérapie	option	option
Filtre à sable Ø 500	non	option
Jets chromés	non	oui
Panneau auxiliaire	non	oui
Barre inox	non	option



comercial spa

malta

SCBM380
CO3804 Couverture



Spécifications générales	SCBM380
Dimensions	379 x 248 x 95/98 (± 2cm)
Nombre total de jets	16
Buses soufflantes	20
Aspirations	4
Drainage	1

Spécifications générales	SCBM380
Position	12
Poids vide / remplis	373 kg - 2863 kg
Capacité Eau	2.490 l
Projecteur	Oui (50W)

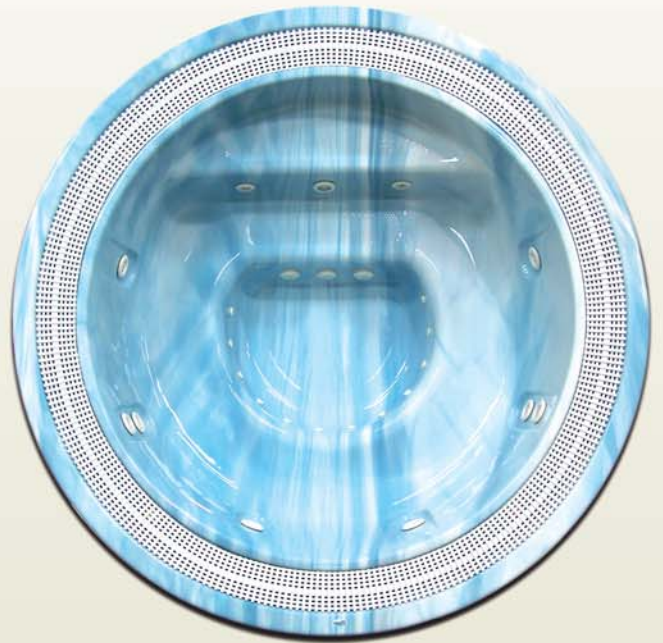
Caractéristiques	SCBM380
Cuve acrylique	Oui
Prise d'air	2
Couverture	Option
Structure d'acier à haute résistance	Oui





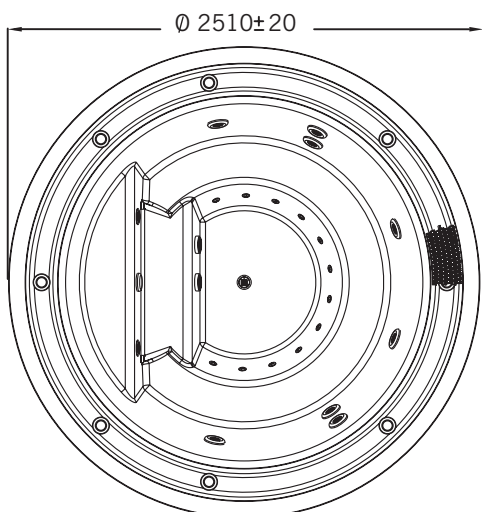
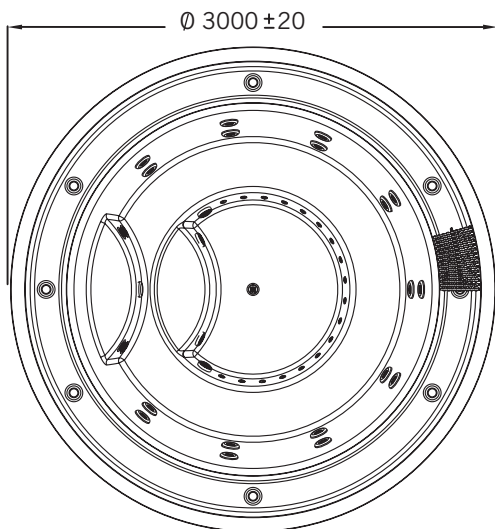
creta

SCBC300
CO3004 Couverture



rodas

SCBR250
CO2504 Couverture



Spécifications générales	SCBC300	SCBR250
Dimensions	300 x 300 x 106/109 (± 2cm)	251 x 251 x 98/101 (± 2cm)
Nombre total de jets	18	8
Buses soufflantes	18	12
Aspirations	4	2
Drainage	1	1

Spécifications générales	SCBC300	SCBR250
Position	9	6
Poids vide / remplis	310 kg - 2260 kg	208 kg - 1708 kg
Capacité Eau	1.950 l	1500 l.
Projecteur	Oui (50W)	Oui (50W)

Caractéristiques	SCBC300	SCBR250
Cuve acrylique	Oui	Oui
Prise d'air	Non	Non
Couverture	Option	Option
Structure d'acier à haute résistance	Oui	Oui





Personnalisez votre spa

Cuve

choix des couleurs acryliques



52 - Navy Marbré



64 - Perle Ombré



44 - Blanc



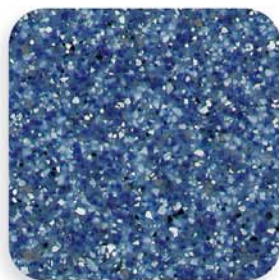
68 - Desert Horizon



60 - Marbré Vert



46 - Marbré Bleu



56 - Caribbean Blue



65 - Perle



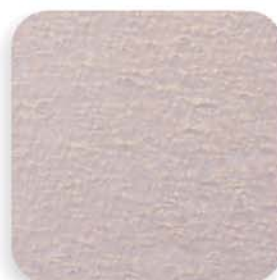
58 - Sierra



67 - Onyx



66 - Graphit



72 - Cameo



71 - Soie

Meubles

bois et combinaisons



Blanc-gris synthétique



Blanc bois en ipe Synthétique



Gris synthétique



Bois ipe synthétique

Accessoires



Escalier d'accès au spa



Musique

Certikin



CERTIKIN FRANCE

219 Rue Henry Potez - Zone Ind. Torremilla
66000 - PERPIGNAN (France)
www.certikin.com

Tel: + 33 46 85 26 430
Fax: + 33 46 85 26 435