



## FloPro™ e3

**SIMPLE ET ÉCONOME  
EN ÉNERGIE**

### 1 ÉCONOMIES ASSURÉES

Grâce à la vitesse variable, la pompe FloPro™ e3 peut fonctionner plus longtemps à une vitesse plus faible, **réduisant ainsi la consommation électrique jusqu'à 80%**.

### 2 ULTRA-SILENCIEUSE

FloPro™ e3 émet jusqu'à 10 dB(A) de moins qu'une pompe de filtration standard\*, **soit un silence comparable à celui perçu dans une bibliothèque.**

### 3 L'ESSENTIEL DE LA VITESSE VARIABLE, POUR LES PISCINES JUSQU'À 80 M<sup>3</sup>

Avec la pompe FloPro™ e3, les avantages majeurs de la **vitesse variable** sont accessibles dans une version simple à utiliser avec 3 vitesses programmables de 1000 à 2850 t/min pour encore **plus d'économies.**



#### LES AVANTAGES DE LA PLATEFORME FloPro™



##### Facile à installer même en remplacement

Les pompes peuvent être installées sans changer la tuyauterie grâce au système "Easy Retrofit". Elles sont ainsi compatibles avec la plupart des installations existantes.



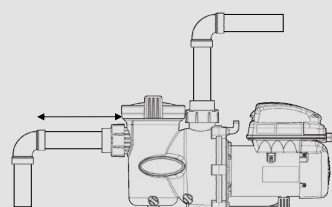
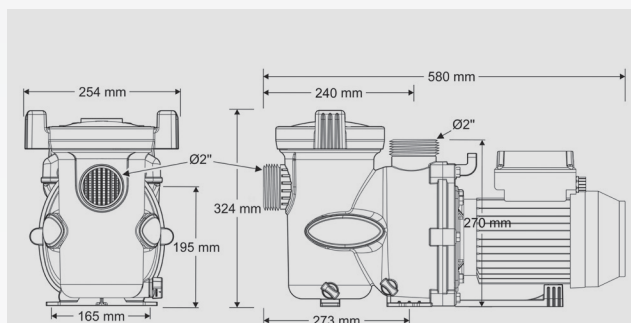
##### Facile à entretenir

Leur panier pré filtre jusqu'à 117% plus grand permet de retenir plus de débris avant de nécessiter un nettoyage.

\* Par rapport à une pompe de filtration standard émettant au minimum 66 dB(A). Valeurs exprimées en niveau de puissance acoustique pondéré A selon la norme ISO 3741.

## LES +

- Raccords union 63/50 mm fournis
- 2 socles de pompe en option pour une installation facile
- Compatible eau salée



**INSTALLATION OPTIMALE**  
Longueur tuyau aspiration = 4 x diamètre  
(DN50 = 20 cm / DN63 = 25 cm)

## ÉQUIPEMENT DE SÉRIE



Raccords-union  
63/50 mm

## ACCESSOIRES



Socle pompe fin



Socle pompe épais

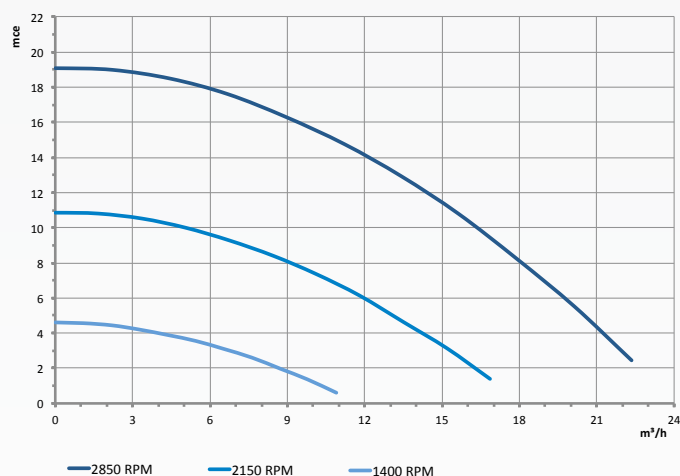
## DONNÉES TECHNIQUES

Interface utilisateur	Ecran LCD 1 ligne (affichage bleu)
Vitesses	3 vitesses programmables (+/- 50 RPM) Réglage d'usine : ECO (1400 RPM), CLEAN (2150 RPM) & BOOST (2850 RPM)
Usage	Eau claire et eau salée jusqu'à 6 g/L (6000 ppm)
Puissance utile (P2)	1,00 CV / 0,75 kW
Débit à 10 mce	16,3 m <sup>3</sup> /h (à 2850 RPM)
Débit maximum	22,4 m <sup>3</sup> /h
Hauteur manométrique maximum	19,1 m
Volume panier préfiltre	2,6 L
Type moteur	Moteur synchrone à aimants permanents (technologie ECM*), TEFC**, isolation classe F
Alimentation 50 Hz	220-240 VAC

\* : ECM = Electronically Commutated Motor (= moteur «brushless» à aimants permanents contrôlé électroniquement)

\*\* : Totally Enclosed Fan Cooled (moteur étanche refroidi par ventilateur)

## COURBES DE PERFORMANCE



## POUR QUELLES PISCINES ?

1 TOUS TYPES DE PISCINE



2 BASSINS JUSQU'À 80 M<sup>3</sup>

EFFICACITÉ OPTIMALE SUR BASSINS DE 15 À 60 M<sup>3</sup>



**3 ANS**  
GARANTIE